

中华人民共和国国家标准

GB/T 1499.3—2010
代替 GB/T 1499.3—2002

钢筋混凝土用钢 第 3 部分：钢筋焊接网

Steel for the reinforcement of concrete—
Part 3: Welded fabric

(ISO 6935-3:1992, NEQ)

2010-12-23 发布

2011-09-01 实施

中华人民共和国国家质量监督检验检疫总局
中国国家标准化管理委员会 发布

中 华 人 民 共 和 国
国 家 标 准
钢 筋 混 凝 土 用 钢
第 3 部 分 : 钢 筋 焊 接 网
GB/T 1499.3—2010

*

中国标准出版社出版发行
北京复兴门外三里河北街16号
邮政编码:100045

网址 www.spc.net.cn

电话:68523946 68517548

中国标准出版社秦皇岛印刷厂印刷
各地新华书店经销

*

开本 880×1230 1/16 印张 1 字数 26 千字
2011年5月第一版 2011年5月第一次印刷

*

书号: 155066·1-42091 定价 18.00 元

如有印装差错 由本社发行中心调换
版权专有 侵权必究
举报电话:(010)68533533

前 言

GB/T 1499 分为三个部分：

- 第 1 部分：热轧光圆钢筋；
- 第 2 部分：热轧带肋钢筋；
- 第 3 部分：钢筋焊接网。

本部分为 GB 1499 的第 3 部分，对应国际标准 ISO 6935-3:1992《钢筋混凝土用钢 第 3 部分 钢筋焊接网》，与 ISO 6935-3:1992 的一致性程度为非等效。

本部分按照 GB/T 1.1—2009 给出的规则起草。

本部分代替 GB/T 1499.3—2002《钢筋混凝土用钢筋焊接网》。

本部分与 GB/T 1499.3—2002 相比，主要变化如下：

- 标准名称变更；
- 在图 2 中增加并筋焊接网的图示；
- 钢筋焊接网用钢筋的直径范围改为 5 mm~18 mm；
- 钢筋焊接网实际重量与理论重量的允许偏差改为±4.0%；
- 对于公称直径不小于 6 mm 的冷轧带肋钢筋用于焊网时，增加了冷轧带肋钢筋的最大力伸长率和强屈比的要求；
- 修改重量偏差取样方法；
- 增加 7.2.1 检验项目；
- 增加重量偏差计算公式；
- 增加特征值检验；
- 修改验收批次重量；
- 增加附录 A 定型钢筋焊接网型号 F 系列；
- 增加附录 C “桥面、建筑用标准钢筋焊接网”。

本部分的附录 A 为规范性附录，附录 B、附录 C 为资料性附录。

本部分由全国钢铁工业协会提出。

本部分由全国钢标准化技术委员会(SAC/TC 183)归口。

本部分起草单位：中冶建筑研究总院有限公司、冶金工业信息标准研究院、安徽马钢比亚西钢筋焊网有限公司、北京邢钢焊网科技发展有限公司、中国建筑科学研究院、广州市番禺裕丰钢铁有限公司、山西和易金属制品有限公司、天津市建科机械制造有限公司、安阳市合力高速冷轧有限公司、江苏联峰实业股份有限公司、莱芜钢铁集团有限公司、国家金属制品质量监督检验中心、首钢总公司。

本部分主要起草人：朱建国、冯超、张莹、徐尚华、乔国军、顾万黎、刘宝石、文济、董春海、陈振东、翟文、陈华斌、高俊庆、洪涛、江涛。

本部分所代替标准的历次版本发布情况为：

- GB/T 1499.3—2002。

钢筋混凝土用钢

第3部分：钢筋焊接网

1 范围

GB/T 1499 的本部分规定了钢筋混凝土用钢筋焊接网的定义、分类与标记、订货内容、技术要求、试验方法、检验规则、包装标志及质量证明书。

本部分适用于采用冷轧带肋钢筋或(和)热轧带肋钢筋以电阻焊接方式制造的钢筋焊接网,采用光面或其他类别钢筋焊接而成的钢筋焊接网可参考使用。

2 规范性引用文件

下列文件对于本文件的应用是必不可少的。凡是注日期的引用文件,仅注日期的版本适用于本文件。凡是不注日期的引用文件,其最新版本(包括所有的修改单)适用于本文件。

GB/T 228.1 金属材料 拉伸试验 第1部分:室温试验方法(GB/T 228.1—2010,ISO 6892-1:2009,MOD)

GB/T 232 金属材料 弯曲试验方法(GB/T 232—1999,eqv ISO 7438:1985(E))

GB 1499.2 钢筋混凝土用钢 第2部分:热轧带肋钢筋

GB 13788 冷轧带肋钢筋

GB/T 17505 钢及钢产品交货一般技术要求

YB/T 081 冶金技术标准的数值修约与检测数值的判定原则

3 术语和定义

下列术语和定义适用于本文件。

3.1

钢筋焊接网 welded fabric

纵向钢筋和横向钢筋分别以一定的间距排列且互成直角、全部交叉点均用电阻点焊方法焊接在一起的网片,如图1所示。

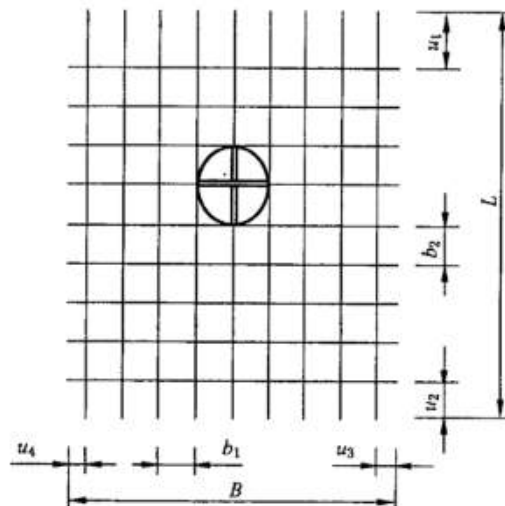


图1 钢筋焊接网形状

3.2

纵向钢筋 longitudinal bars

与焊接网制造方向平行排列的钢筋。

3.3

横向钢筋 transverse bars

与焊接网制造方向垂直排列的钢筋。

3.4

并筋 twin bars

焊接网中并列紧贴在一起的同类型、同直径的两根钢筋。并筋仅适用于纵向钢筋。

3.5

间距 spacing

焊接网中同一方向相邻钢筋中心线之间的距离,对于并筋,中心线为两根钢筋接触点的公切线,如图 1 中 b_1 、 b_2 和图 2 中 b 。

3.6

伸出长度 overhang

纵向、横向钢筋超出焊接网片最外边横向、纵向钢筋中心线的长度,如图 1 中 u_1 、 u_2 、 u_3 、 u_4 和图 2 中 u 。

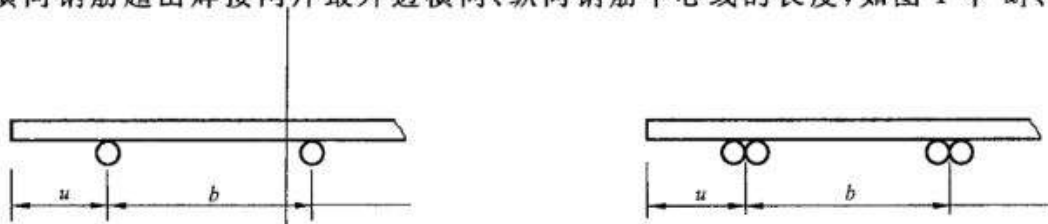


图 2 间距(b)与伸出长度(u)

3.7

网片长度 length of fabric

焊接网片平面长边的长度(与制造方向无关)。

3.8

网片宽度 width of fabric

焊接网片平面短边的长度(与制造方向无关)。

4 分类与标记

4.1 分类

钢筋焊接网按钢筋的牌号、直径、长度和间距分为定型钢筋焊接网和定制钢筋焊接网两种。

4.2 定型钢筋焊接网及标记

4.2.1 定型钢筋焊接网在两个方向上的钢筋牌号、直径、长度和间距可以不同,但同一方向上应采用同一牌号和直径的钢筋并具有相同的长度和间距。

4.2.2 定型钢筋焊接网型号见附录 A。

4.2.3 定型钢筋焊接网应按下列内容次序标记:

焊接网型号-长度方向钢筋牌号×宽度方向钢筋牌号-网片长度(mm)×网片宽度(mm)

例如:A10-CRB550×CRB550-4 800 mm×2 400 mm。

4.2.4 用于桥面、建筑的钢筋焊接网可参考附录 B。

4.3 定制钢筋焊接网及标记

定制钢筋焊接网采用的钢筋及其长度和间距应根据需方要求,由供需双方协商确定,并以设计图表示。

5 订货内容

按本部分订货的合同至少应包括下列内容:

- a) 本部分编号;
- b) 产品名称;
- c) 产品类别及标记(或附设计图);
- d) 重量(或数量);
- e) 特殊要求。

6 技术要求

6.1 钢筋

6.1.1 钢筋焊接网应采用 GB 13788 规定的牌号 CRB550 冷轧带肋钢筋和符合 GB 1499.2 规定的热轧带肋钢筋。采用热轧带肋钢筋时,宜采用无纵肋的热轧钢筋。

6.1.2 钢筋焊接网应采用公称直径 5 mm~18 mm 的钢筋。经供需双方协议,也可采用其他公称直径的钢筋。

6.1.3 钢筋焊接网两个方向均为单根钢筋时,较细钢筋的公称直径不小于较粗钢筋的公称直径的 0.6 倍。

当纵向钢筋采用并筋时,纵向钢筋的公称直径不小于横向钢筋公称直径的 0.7 倍,也不大于横向钢筋公称直径的 1.25 倍。

按供需双方协议可供应直径比超出上述规定的钢筋焊接网。

6.2 制造

6.2.1 钢筋焊接网应采用机械制造,两个方向钢筋的交叉点以电阻焊焊接。

6.2.2 钢筋焊接网焊点开焊数量不应超过整张网片交叉点总数的 1%,并且任一根钢筋上开焊点不应超过该支钢筋上交叉点总数的一半。

钢筋焊接网最外边钢筋上的交叉点不应开焊。

6.3 尺寸及允许偏差

6.3.1 钢筋焊接网纵向钢筋间距宜为 50 mm 的整倍数,横向钢筋间距宜为 25 mm 的整倍数,最小间距宜采用 100 mm,间距的允许偏差取 ± 10 mm 和规定间距的 $\pm 5\%$ 的较大值。

6.3.2 钢筋的伸出长度不宜小于 25 mm。

6.3.3 网片长度和宽度的允许偏差取 ± 25 mm 和规定长度的 $\pm 0.5\%$ 的较大值。

6.4 重量及允许偏差

6.4.1 钢筋焊接网宜按实际重量交货,也可按理论重量交货。

6.4.2 钢筋焊接网的理论重量按组成钢筋公称直径和规定尺寸计算,计算时钢的密度采用 7.85 g/cm³。

钢筋焊接网实际重量与理论重量的允许偏差为 $\pm 4\%$ 。

6.5 性能要求

6.5.1 焊接网钢筋的力学与工艺性能应分别符合相应标准中相应牌号钢筋的规定。对于公称直径不小于 6 mm 的焊接网用冷轧带肋钢筋,冷轧带肋钢筋的最大力总伸长率(A_{gt})应不小于 2.5%,钢筋的强屈比 $R_m/R_{p0.2}$ 应不小于 1.05。

6.5.2 钢筋焊接网焊点的抗剪力应不小于试样受拉钢筋规定屈服力值的 0.3 倍。

6.6 表面质量

6.6.1 钢筋焊接网表面不应有影响使用的缺陷。当性能符合要求时,钢筋表面浮锈和因矫直造成的钢筋表面轻微损伤不作为拒收的理由。

6.6.2 钢筋焊接网允许有因取样产生的局部空缺。

7 试验方法

7.1 试样选取与制备

7.1.1 钢筋焊接网试样均应从成品网片上截取,但试样所包含的交叉点不应开焊。除去掉多余的部分以外,试样不得进行其他加工。

7.1.2 拉伸试样如图 3 所示,应沿钢筋焊接网两个方向各截取一个试样,每个试样至少有一个交叉点。试样长度应足够,以保证夹具之间的距离不小于 20 倍试样直径或 180 mm(取二者之较大者)。对于并筋,非受拉钢筋应在离交叉焊点约 20 mm 处切断。

拉伸试样上的横向钢筋宜距交叉点约 25 mm 处切断。

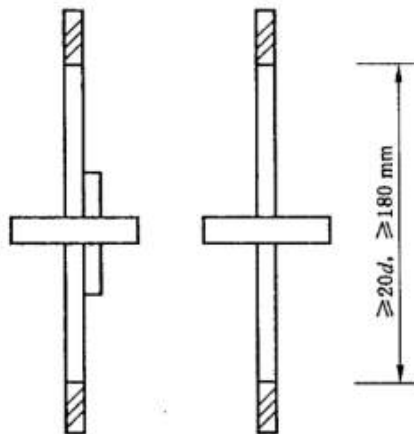


图 3 拉伸试样

7.1.3 应沿钢筋网两个方向各截取一个弯曲试样,试样应保证试验时受弯曲部位离开交叉焊点至少 25 mm。

7.1.4 抗剪试样如图 4。应沿同一横向钢筋随机截取 3 个试样。钢筋网两个方向均为单根钢筋时,较粗钢筋为受拉钢筋;对于并筋,其中之一为受拉钢筋,另一支非受拉钢筋应在交叉焊点处切断,但不应损伤受拉钢筋焊点。

抗剪试样上的横向钢筋应距交叉点不小于 25 mm 之处切断。

7.1.5 重量偏差试样如图 5,应截取 5 个试样,每个试样至少有 1 个交叉点,纵向并筋与横筋的每一交叉处只算一个交叉点。试样长度应不小于拉伸试样的长度。

仲裁检验时,重量偏差试样取不小于 600 mm×600 mm 的网片,网片的交叉点应不少于 9 个,纵向并筋与横筋的每一交叉处只算一个交叉点。

试样上钢筋的端部应加工平齐,钢筋试样的长度偏差为 ± 1 mm。
试样重量和钢筋长度的测量精度至少应为 $\pm 0.5\%$ 。

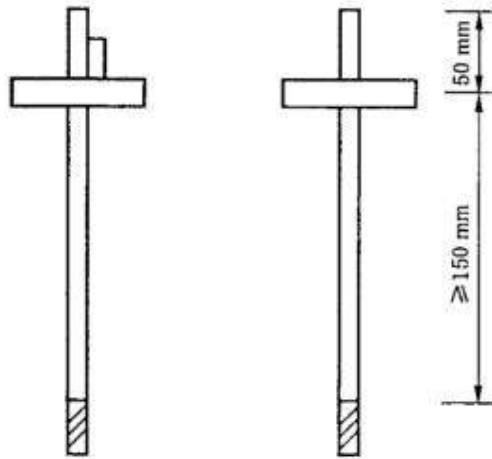


图 4 抗剪试样

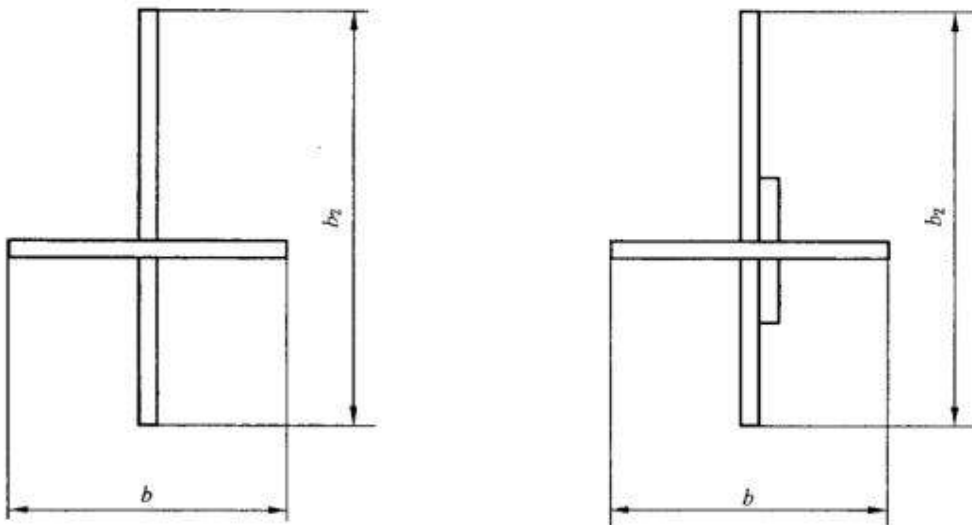


图 5 测定重量偏差的典型试样

7.2 试验方法

7.2.1 检验项目

每批钢筋焊接网的检验项目,取样方法和试验方法应符合表 1 的规定。

表 1 钢筋焊接网的试验项目、取样方法及试验方法

序号	试验项目	试验数量	取样方法	试验方法
1	拉伸试验	2 个	两个方向各截取一个试样	GB/T 228.1 本部分 7.2.2
2	弯曲试验	2 个		GB/T 232
3	抗剪力试验	3 个	两个方向任意截取三个试样	GB/T 228.1 本部分 7.2.3
4	重量偏差	本部分 7.1.5	本部分 7.1.5	按本部分 7.2.4
5	网片尺寸	逐片		按本部分 6.3
6	网片表面			目视

7.2.2 拉伸试验

钢筋焊接网的拉伸试验分别按 GB/T 228.1 的规定进行。焊接网钢筋最大力总伸长率除采用 GB/T 228.1 的有关试验方法外,也可按相应产品标准规定的试验方法。

7.2.3 弯曲试验

钢筋焊接网的弯曲试验应按照 GB/T 232 的规定进行。

7.2.4 抗剪力

7.2.4.1 抗剪力试验应使用一种能固定于试验机上夹头的专用夹具,这种夹具应使试验时能

- 沿受拉钢筋轴线施加力值;
- 使受拉钢筋自由端能沿轴线方向滑动;
- 对试样横向钢筋适当固定,横向钢筋支点间距应尽可能小,以防止其产生过大的弯曲变形和转动。

推荐使用的抗剪力夹具示意图见附录 C,仲裁试验应采用图 C.3 所示夹具。

7.2.4.2 钢筋焊接网的抗剪力为 3 个试样抗剪力的平均值(精确至 0.1 kN)。

7.2.5 重量偏差

实际重量与理论重量的偏差按公式(1)计算:

$$\text{重量偏差} = \frac{\text{试样实际总重量} - (\text{全部试样上各根钢筋的总长度} \times \text{理论重量})}{\text{全部试样上各根钢筋的总长度} \times \text{理论重量}} \times 100\% \dots\dots (1)$$

7.3 数值修约

检验结果的数值修约与判定应符合 YB/T 081 的规定。

8 检验规则

8.1 一般规定

钢筋焊接网的出厂检验和用户验收应按 8.2 的规定进行,当需要采用其他方案检查验收时,应按 GB/T 17505 的规定,由供需双方协商确定抽样检查方案的主要内容,如组批规则、检验项目、抽样数量、合格评定准则等,并在合同中注明。

8.2 常规检验

8.2.1 组批规则

钢筋焊接网应按批进行检查验收,每批应由同一型号、同一原材料来源、同一生产设备并在同一连续时段内制造的钢筋焊接网组成,重量不大于 60 t。

8.2.2 检验项目

除对开焊点数量进行检查外,每批钢筋焊接网均应按第 7 章规定的项目进行试验。

8.2.3 复验

钢筋焊接网的拉伸、弯曲和抗剪力试验结果如不合格,则应从该批钢筋焊接网中任取双倍试样进行

不合格项目的检验,复验结果全部合格时,该批钢筋焊接网判定为合格。

8.3 特征值检验

8.3.1 特征值检验适用于下列情况:

- a) 供方对产品质量控制的检验;
- b) 需方提出要求,经供需双方协议一致的检验;
- c) 第三方产品认证及仲裁检验。

8.3.2 试验结果的评定

8.3.2.1 参数检验

为检验规定的性能,如特性参数 $R_{p0.2}$ 、 R_m 、 A 或 A_{gt} ,应确定以下参数:

- a) 15 个试样的所有单个值 X_i ($n=15$);
- b) 平均值 m_{15} ($n=15$);
- c) 标准偏差 S_{15} ($n=15$)。

如果所有性能满足公式(2)给定的条件则该试验批符合要求。

$$m_{15} - 2.33 \times S_{15} \geq f_K \quad \dots\dots\dots (2)$$

式中:

f_K ——要求的特征值;

2.33 ——当 $n=15$,90%置信水平($1-\alpha=0.90$),不合格率 5% ($P=0.95$)时验收系数 K 的值。

如果上述条件不能满足,系数 $K' = \frac{m_{15} - f_K}{S_{15}}$ 由试验结果确定。式中 $K' \geq 2$ 时,试验可继续进行。在

此情况下,应从该试验批的不同钢筋网上切取 45 个试样进行试验,这样可得到总计 60 个试验结果($n=60$)。

如果所有性能满足公式(3)条件,则应认为该试验批符合要求。

$$m_{60} - 1.93 \times S_{60} > f_K \quad \dots\dots\dots (3)$$

式中:

1.93 ——当 $n=60$,90%置信水平($1-\alpha=0.90$),不合格率 5% ($P=0.95$)时验收系数 K 的值。

8.3.2.2 属性检验

当试验性能规定为最大或最小值时,15 个试样测定的所有结果应符合本部分的要求,此时,应认为该试验批符合要求。

当最多有两个试验结果不符合条件时,应继续进行试验,此时,应从该试验批的不同根钢筋上,另取 45 个试样进行试验,这样可得到总计 60 个试验结果,如果 60 个试验结果中最多有 2 个不符合条件,该试验批符合要求。

9 包装、标志及质量证明书

9.1 钢筋焊接网应捆扎整齐、牢固,必要时应加刚性支撑或支架,以防止运输吊装过程中钢筋焊接网产生影响使用的变形。

9.2 捆扎交货的钢筋焊接网均应吊挂牌,标明生产厂名、本部分号、钢筋焊接网型号、尺寸、批号、片数或重量、生产日期、检验印记等内容。

9.3 钢筋焊接网交货时应附有质量证明书,注明生产厂名、需方名称、本部分号、交货钢筋焊接网的型号、批号、尺寸、片数或重量、各检验项目检验结果、供方质检部门印记等内容。

附 录 A
(规范性附录)
定型钢筋焊接网型号

表 A.1

钢筋焊接网型号	纵向钢筋			横向钢筋			重量/ (kg/m ²)
	公称直径/ mm	间 距/ mm	每延米面积/ (mm ² /m)	公称直径/ mm	间 距/ mm	每延米面积/ (mm ² /m)	
A18	18	200	1 273	12	200	566	14.43
A16	16		1 006	12		566	12.34
A14	14		770	12		566	10.49
A12	12		566	12		566	8.88
A11	11		475	11		475	7.46
A10	10		393	10		393	6.16
A9	9		318	9		318	4.99
A8	8		252	8		252	3.95
A7	7		193	7		193	3.02
A6	6		142	6		142	2.22
A5	5		98	5		98	1.54
B18	18		100	2 545		12	200
B16	16	2 011		10	393	18.89	
B14	14	1 539		10	393	15.19	
B12	12	1 131		8	252	10.90	
B11	11	950		8	252	9.43	
B10	10	785		8	252	8.14	
B9	9	635		8	252	6.97	
B8	8	503		8	252	5.93	
B7	7	385		7	193	4.53	
B6	6	283		7	193	3.73	
B5	5	196		7	193	3.05	
C18	18	150		1 697	12	200	
C16	16		1 341	12	566		14.98
C14	14		1 027	12	566		12.51
C12	12		754	12	566		10.36
C11	11		634	11	475		8.70
C10	10		523	10	393		7.19
C9	9		423	9	318		5.82
C8	8		335	8	252		4.61
C7	7		257	7	193		3.53
C6	6		189	6	142		2.60
C5	5		131	5	98		1.80

表 A.1 (续)

钢筋焊接网型号	纵向钢筋			横向钢筋			重量/ (kg/m ²)
	公称直径/ mm	间距/ mm	每延米面积/ (mm ² /m)	公称直径/ mm	间距/ mm	每延米面积/ (mm ² /m)	
D18	18	100	2 545	12	100	1 131	28.86
D16	16		2 011	12		1 131	24.68
D14	14		1 539	12		1 131	20.98
D12	12		1 131	12		1 131	17.75
D11	11		950	11		950	14.92
D10	10		785	10		785	12.33
D9	9		635	9		635	9.98
D8	8		503	8		503	7.90
D7	7		385	7		385	6.04
D6	6		283	6		283	4.44
D5	5		196	5		196	3.08
E18	18		150	1 697		12	150
E16	16	1 341		12	754	16.46	
E14	14	1 027		12	754	13.99	
E12	12	754		12	754	11.84	
E11	11	634		11	634	9.95	
E10	10	523		10	523	8.22	
E9	9	423		9	423	6.66	
E8	8	335		8	335	5.26	
E7	7	257		7	257	4.03	
E6	6	189		6	189	2.96	
E5	5	131		5	131	2.05	
F18	18	100		2 545	12	150	
F16	16		2 011	12	754		21.70
F14	14		1 539	12	754		18.00
F12	12		1 131	12	754		14.80
F11	11		950	11	634		12.43
F10	10		785	10	523		10.28
F9	9		635	9	423		8.32
F8	8		503	8	335		6.58
F7	7		385	7	257		5.03
F6	6		283	6	189		3.70
F5	5		196	5	131		2.57

附录 B

(资料性附录)

桥面、建筑用标准钢筋焊接网

表 B.1 桥面用标准钢筋焊接网

序号	网片编号	网片型号		网片尺寸		伸出长度				单片钢网		
		直径	间距	纵向	横向	纵向钢筋		横向钢筋		纵向钢筋根数	横向钢筋根数	重量
						u_1	u_2	u_3	u_4			
mm	mm	mm	mm	mm	mm	mm	mm	mm	根	根	kg	
1	QW-1	7	100	10 250	2 250	50	300	50	300	20	100	129.9
2	QW-2	8	100	10 300	2 300	50	350	50	350	20	100	172.2
3	QW-3	9	100	10 350	2 250	50	400	50	400	19	100	210.4
4	QW-4	10	100	10 350	2 250	50	400	50	400	19	100	260.2
5	QW-5	11	100	10 400	2 250	50	450	50	450	19	100	319.0

表 B.2 建筑用标准钢筋焊接网

序号	网片编号	网片型号		网片尺寸		伸出长度				单片钢网		
		直径	间距	纵向	横向	纵向钢筋		横向钢筋		纵向钢筋根数	横向钢筋根数	重量
						u_1	u_2	u_3	u_4			
mm	mm	mm	mm	mm	mm	mm	mm	mm	根	根	kg	
1	JW-1a	6	150	6 000	2 300	75	75	25	25	16	40	41.7
2	JW-1b	6	150	5 950	2 350	25	375	25	375	14	38	38.3
3	JW-2a	7	150	6 000	2 300	75	75	25	25	16	40	56.8
4	JW-2b	7	150	5 950	2 350	25	375	25	375	14	38	52.1
5	JW-3a	8	150	6 000	2 300	75	75	25	25	16	40	74.3
6	JW-3b	8	150	5 950	2 350	25	375	25	375	14	38	68.2
7	JW-4a	9	150	6 000	2 300	75	75	25	25	16	40	93.8
8	JW-4b	9	150	5 950	2 350	25	375	25	375	14	38	86.1
9	JW-5a	10	150	6 000	2 300	75	75	25	25	16	40	116.0
10	JW-5b	10	150	5 950	2 350	25	375	25	375	14	38	106.5
11	JW-6a	12	150	6 000	2 300	75	75	25	25	16	40	166.9
12	JW-6b	12	150	5 950	2 350	25	375	25	375	14	38	153.3

附录 C

(资料性附录)

推荐采用的抗剪力试验专用夹具示意图

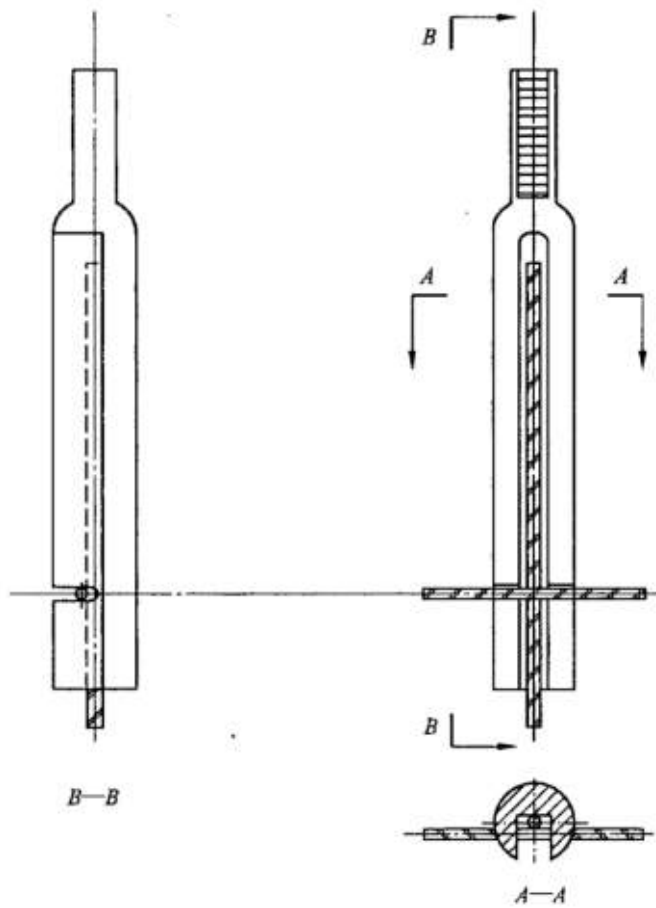


图 C. 1

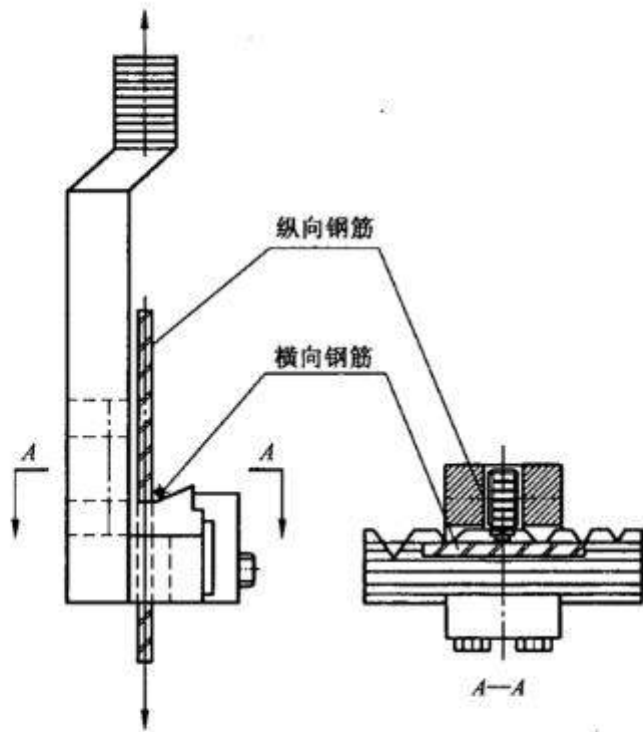


图 C.2

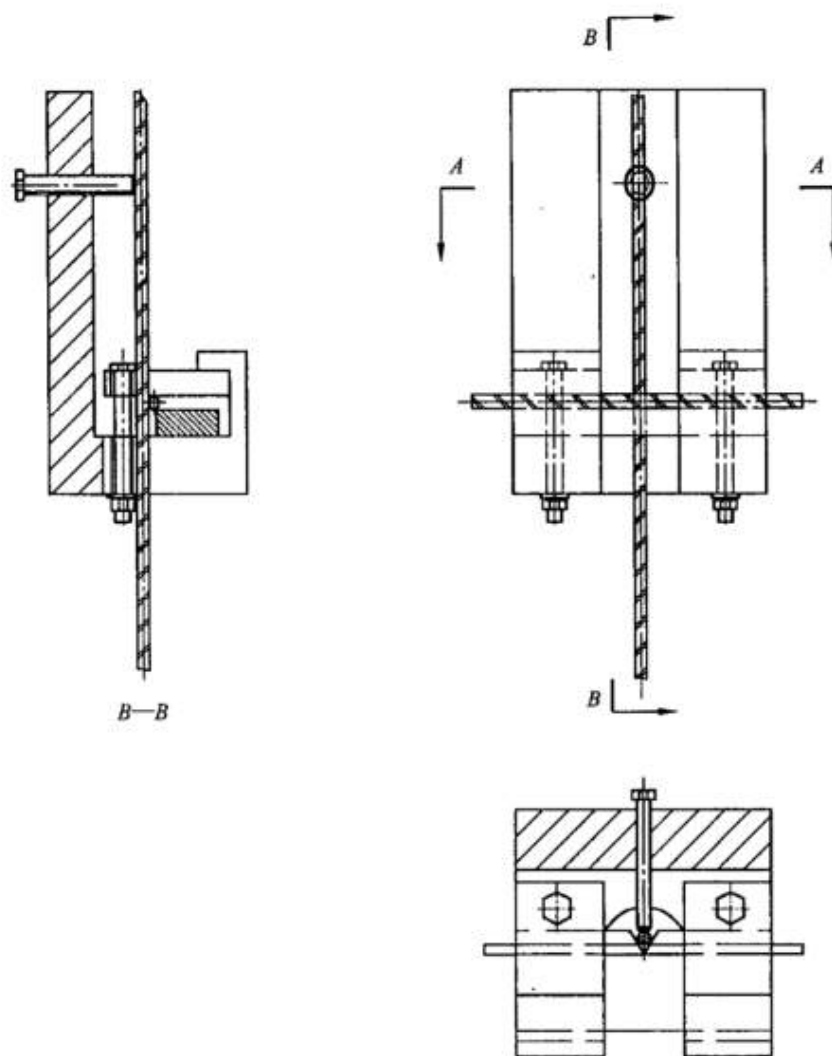


图 C.3

